

A

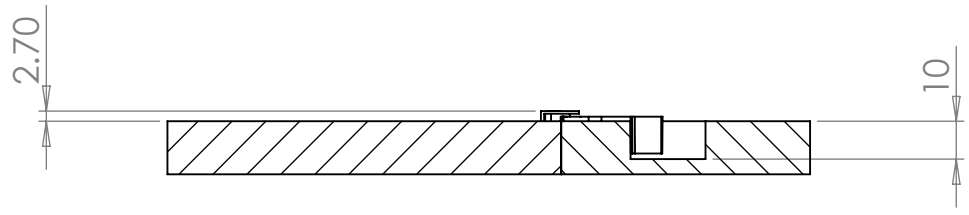
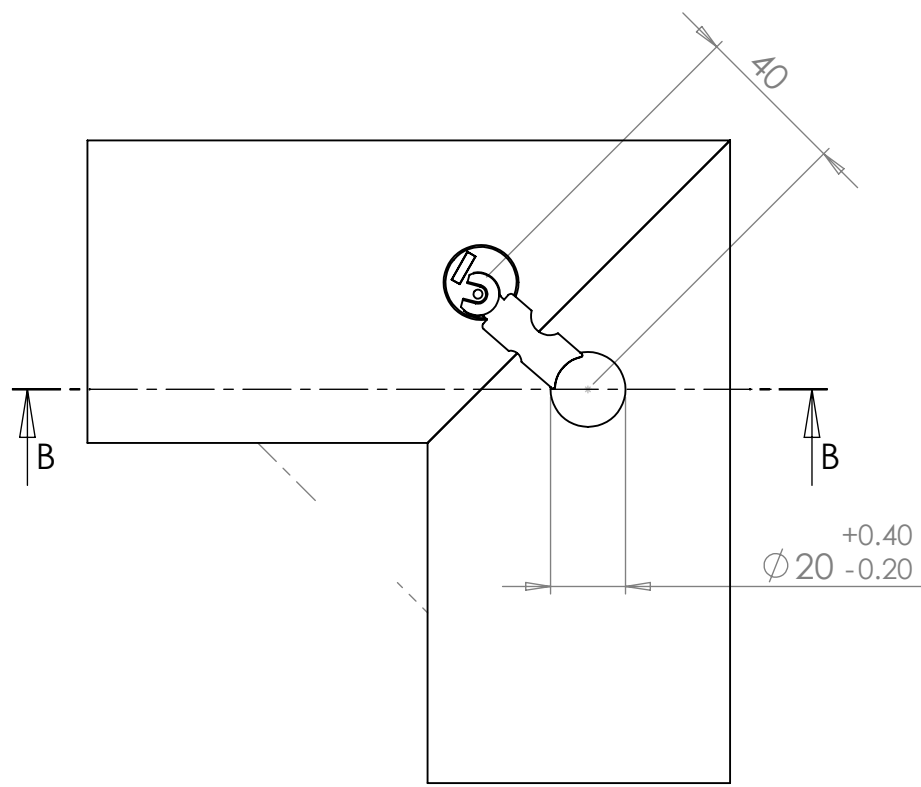
B

C

D

E

F



SCHNITT B-B

Pos.	Stück	Benennung			Werkstoff		Gewicht		Zeichnung
		Oberfläche: VDI 3400 Ref 23			Maße ohne Toleranzangabe nach ISO 2768 m		ELEPART SYSTEM GmbH D-42549 Velbert		
	NAME	Unterschrift	Datum			Benennung			
Gezeichnet	DK		01.04.2009						
Geprüft									
Ergänzt									
					MATERIAL:		Zeichnungs Nr.		A4
							BG_Einfachverbinder		
REVISION			Gewicht:		Maßstab: 1:2		Blatt 1 von 1		